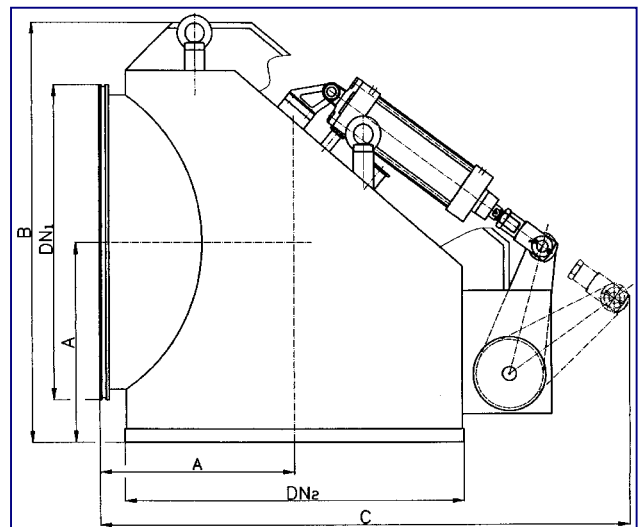
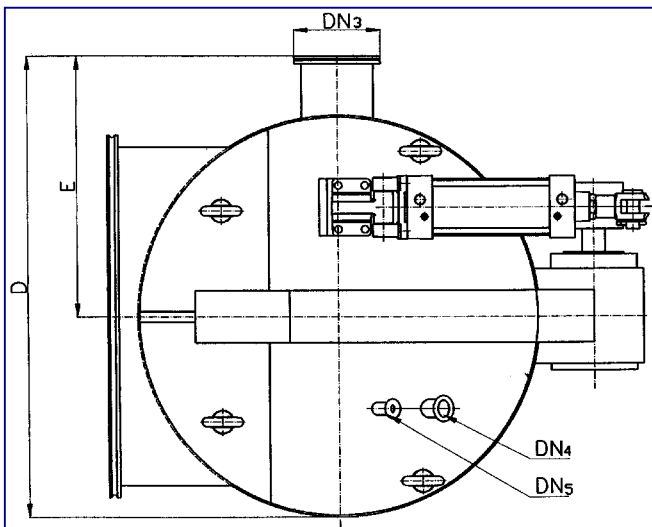
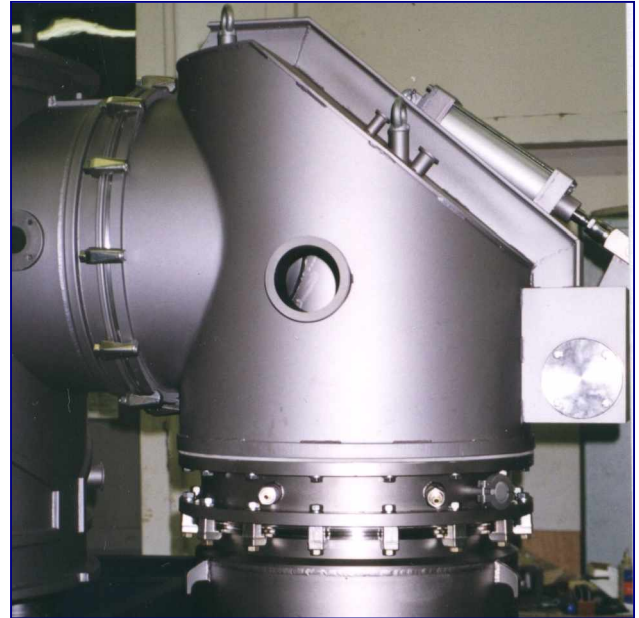


HOCHVAKUUM ECKVENTILE

HIGH VACUUM EDGE VALVES

DN 400 ISO K/F
DN 500 ISO K/F
DN 630 ISO K/F



Technische Beschreibung	Technical description	
elastomergedichtet	Elastomer sealing	
elektropneumatischer Antrieb	Electro pneumatic drive	
Gehäuse aus Baustahl oder Edelstahl	Casing as steel or stainless steel	a)
Ventilteller - Edelstahl	Valve plate - stainless steel	a)
NBR* oder Viton-Dichtung	Rubber seal NBR* or viton	a)
kurze Öffnungs- und Schließzeiten	Brief opening and closing periods	
Ventilstellgeber zur Anzeige der Ventilstellung (L/O)	Valve position indicator (L/O)	a)
Anschlußflansch für Bypass-Leitung	Coupling flange for bypass	a), b)
Flansch für den Anschluß von Vakuum-Meßgeräten	Coupling flange for vacuum gauges	a), b)

(*NBR = acrylnitril butadin caoutchouc)

HOCHVAKUUM-ECKVENTILE / HIGH VACUUM EDGE VALVES

Technische Daten / Technical data

Ventil-Nennweite Nominal valve width		400	500	630
Leitwert bei Molekularströmung Guide value for molecular flow	1 000 l/s ⁻¹	12	15	18
Leckrate Rate of leakage	mbar l/s ⁻¹	1 x 10 ⁻⁹		
Standzeit Life time	Schaltungen valve closings	> 6 x 10 ⁵		
Versorgungsspannung supply voltage		diverse Spannungen möglich various voltages possible		
Druckluftanschluss Pressurised air connection	bar	4 bis 6		
Schlauch-Durchmesser Tube diameter		8 x 1		
Öffnungs-, Schließzeit bei 6 bar Druckluft Opening & closing periods at 6 bar air pressure	s	9 / 9		
max. Umgebungstemperatur max. surrounding temperature	°C	40		
Masse Weight	kg	170	230	260

Maßskizze / Mass

A	Achsabstand-Flansch c) Axis-flange distance c)	mm	320	350	430
B	Gesamthöhe Total height	mm	649	735	870
C	Gesamttiefe Total depth	mm	838	950	1 067
D	Gesamtbreite Total width	mm	604	703	841
E	Baulänge Bypassleitung Construction lenght for bypass	mm	352	401	469
DN 1	Anschluss Saugseite-Kammer Chamber connection, suction side	ISO-K	400	500	630
DN 2	Anschluss Druckseite-Pumpe Pump connetion, delivery side	ISO-F	400	500	630
DN 3	Anschlussflansch Bypassleitung Coupling flange for bypass	ISO-K	100	100	100
DN 4	Flansch für Vakuummessgeräte Coupling flange for vacuum gauges	KF	25	25	25
DN 5	Flansch für Vakuummessgeräte Coupling flange for vacuum gauges	KF	16	16	16

- a) andere Spezifikation auf Anfrage /
b) andere Lage und Nennweite der Flansche auf Anfrage
c) andere Maße Achse - Flansch auf Anfrage

- a) further spacification on application
b) further flange positions and widths on application
c) further axis-flange measurements on application

Weiter Informationen / Further information:

VTD Vakuumtechnik Dresden GmbH;
Bismarckstrasse 66; D-01257 Dresden; Germany
☎ +49(0)3512805-223; Fax: +49(0)351 2805-222;
E-mail: sales@vtd.de; www.vtd.de