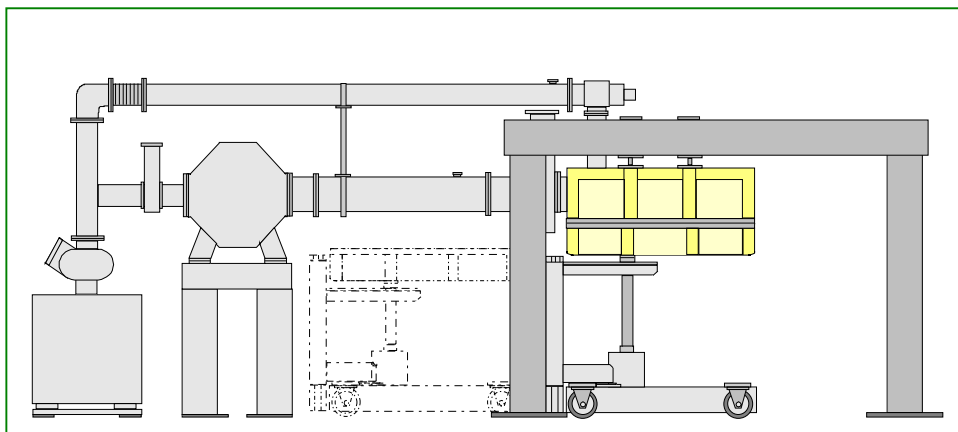


Плазменные установки



При помощи обработки в плазме низкого давления (вакуум) поверхности, особенно пластиков, можно очищать, активировать и модифицировать. За счет этого улучшается сцепляемость при лакировании, запечатывании, приклеивании, металлизации или нанесении покрытий на эти поверхности. Такие плазменные процессы в вакууме более экономичны, экологичны и производительны.

Фирма «ФауТэДэ» разрабатывает и поставляет промышленные вакуумно-плазменные установки для достижения лучшего сцепления грунтовочного лака, например, с поверхностью пластиковых рефлекторов, выпускаемых смежными предприятиями автомобильной промышленности. Фирма «ФауТэДэ» разработала и производит для такой технологической операции с фирмой «HELLA KG Lippstadt» промышленную плазменную установку в двух вариантах, которые различаются по размеру и ширине обработки:

DREVA PLAS 550
DREVA PLAS 1050

Такие плазменные установки можно также предложить и для других областей применения, например, для активации пластиков для лучшей сцепляемости лаков, для улучшения запечатки или повышения текучести жидкостей на поверхностях.

ПЛАЗМЕННЫЕ УСТАНОВКИ - ОБЗОР

Основные технические данные	Единица измерения	DREVA PLAS 520 (550)	DREVA PLAS 1050
<i>Размеры (Д x Ш x В)</i>			
Вакуумная камера	мм	1670	1720
	мм	520 или 550	1058
	мм	285+45 (разделенные камеры)	270 + 60 (разделенные камеры)
<i>Плазменные компоненты</i>			
Плазма		Плазменный разряд пер. тока	
Плазменные электроды		1 пара	2 пара
Плазменный газ		воздух	
Время обработки плазмой	с	до 30 (в зависимости от технологии)	
Давление плазмы	мбар	ок. 10 ⁻²	
Подача высокого напряжения		1 шт	2 шт
	В	4000	
	А	2,5	
	кВА	10	
	Гц	пер. ток 50	
Общая продолжительность такта	с	90	
<i>Вакуумные компоненты</i>			
Система управления		SIMATIC S5 100U с OP 25	
Вакуумные насосы			
Пластинчато-роторный насос	м ³ /ч	1 x 300	1 x 500
Насос Рутса	м ³ /ч	1 x 1 000	1 x 2 000
Насос Рутса	м ³ /ч	1 x 5 000	1 x 7 000

Дополнительная информация:

VTD Vakuumtechnik Dresden GmbH

Bismarckstraße 66, D-01257 Dresden

Тел.: +49 (0)351 2805-223, факс: +49 (0)351 2805-222

E-Mail: sales@vtd.de, www.vtd.de